

Informatieblad zwembaden en badinrichtingen

De veiligheid van het drinkwater in uw installatie hebt u zelf in de hand. Voor het aansluiten en beheren van zwembaden en badinrichtingen gelden eisen.

Zwembad aansluiten

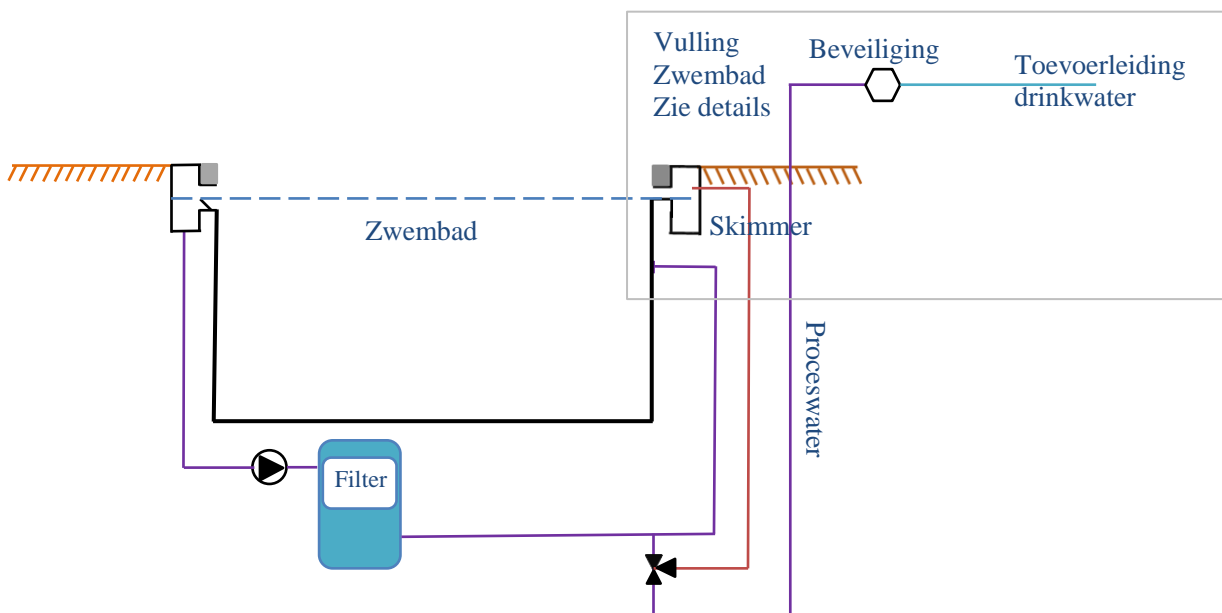
Zwembadwater is ingedeeld als vloeistofklasse 5, zie ook waterwerkblad 3.8 (hoofdstuk 3 en bijlage 1). Dat betekent dat een (automatische) zwembadinstallatie **altijd onderbroken** (zie onze informatiebladen en waterwerkblad 3.8; AA/AB/AD) aangesloten moet worden op de drinkwaterinstallatie.

Dit kan op de volgende manieren (zie detailtekeningen op pagina 2):

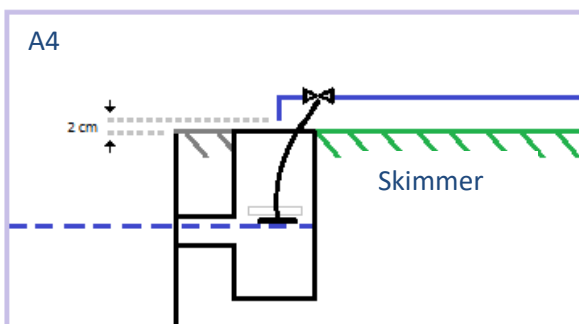
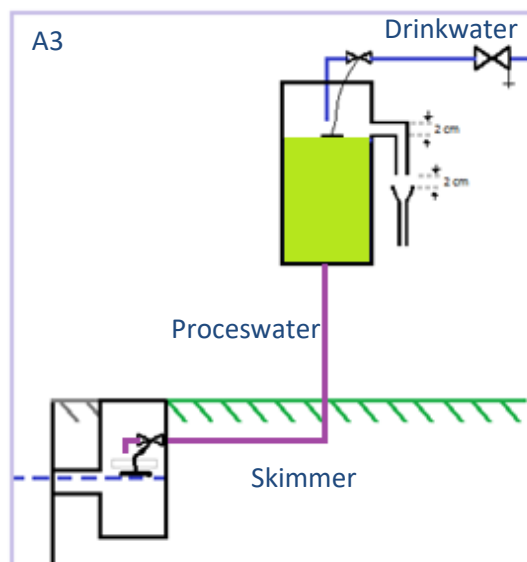
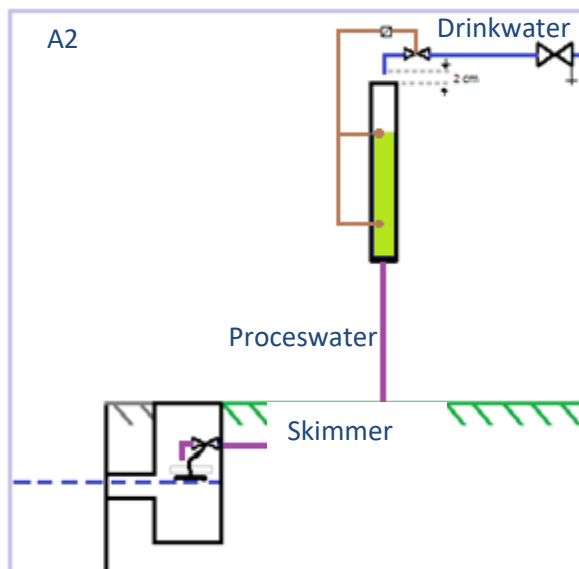
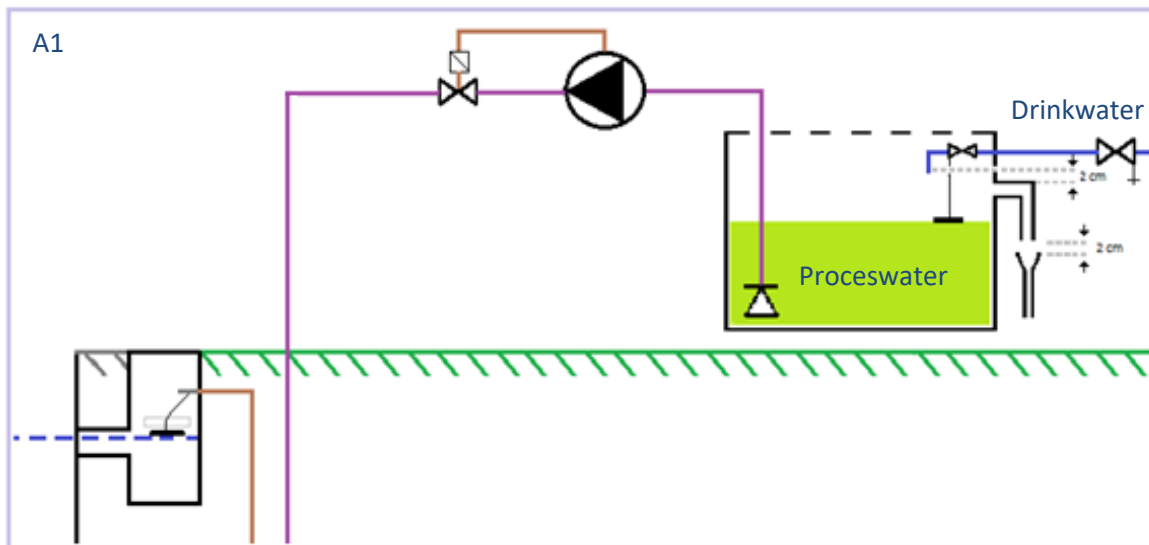
- A1 Breektank met pomp (gekoppeld aan zuiveringssysteem);
- A2 Vrije uitstroom bij de aansluiting (boven skimmer en boven maaiveld);
- A3 Breektank (zonder pomp);
- A4 Vrije uitstroom bij de skimmer (**boven** skimmer en **boven** maaiveld).

Bij handmatig vullen moet u altijd zorgen dat de uitstroomopening van de slang ten minste twee centimeter boven het hoogste niveau van het zwembad blijft (de rand dus).

Principe zwembadinstallatie



Detailtekeningen



Legionellabeheersing

Hebt u een badinrichting bedoeld als in artikel 1 van de Wet hygiëne en veiligheid badinrichtingen en zwemgelegenheden, dan is aantoonbare Legionellabeheersing verplicht. (Bij collectieve installaties)

Hebt u een of meer bassins met een wateroppervlakte van 2 m² of meer hebt met een diepte van meer dan 0,50 meter, dan is aantoonbare Legionellabeheersing ook verplicht.

Voor verdere informatie zie [infodwi](http://infodwi.nl) en onze informatiebladen.

Algemeen

Als eigenaar of beheerder van de installatie bent u [verplicht](#) de drinkwaterinstallatie te beheren, zó dat drinkwaterkwaliteit tot aan het tappunt gehandhaafd blijft. De drinkwaterkwaliteit kan beïnvloed worden door waterbehandeling, leidingmateriaal, aangesloten toestellen, onvoldoende hoge warmtapwatertemperatuur, onvoldoende verversing en ongewenste opwarming.

Zwembadinstallaties en badinrichtingen kunnen door onjuiste aanleg en of beheer gezondheidsrisico's opleveren voor u en anderen.

Drinkwaterinstallaties moeten voldoen aan de [drinkwaterwetgeving](#), verder uitgewerkt in de NEN 1006 en de [waterwerkbladen](#), zie voor Aansluiting en beveiliging van (gevaarlijke) toestellen waterwerkblad 3.8 en voor onderhoud/beheer/nadere verplichtingen waterwerkblad 1.4G. De [voorwaarden](#) van Brabant Water (Algemene voorwaarden en Aansluitvoorwaarden) zijn ook steeds van toepassing. Dit geldt ook voor wijzigingen. Praktijkvoorbeelden, uitleg en toelichting vindt u op onze [informatiebladen](#).