

## Infoblad prefab meterkast

Bij Brabant Water zorgen we voor voldoende en betrouwbaar drinkwater. Uw drinkwaterinstallatie is aangesloten op ons drinkwaternet. De drinkwaterkwaliteit kan worden beïnvloed door waterbehandeling, leidingmateriaal, aangesloten toestellen, onvoldoende hoge warmtapwatertemperatuur, onvoldoende verversing en ongewenste opwarming. We hebben daarom uw hulp nodig om de kwaliteit van ons drinkwater hoog te houden.

Voor uw installatie gelden eisen. In dit informatieblad helpen we u aan deze verplichting te voldoen. U leest hier meer over aansluiten in de ruwbouwfase. Vervroegd aansluiten zorgt dat u minder afhankelijk bent van de planning van uw netbeheerders. U vraagt de aansluiting van een prefab meterkast aan via Mijnaansluiting.

### Wat moet u weten over uw installatie?

De aan te sluiten prefab meterkast moet voldoen aan de BRL-K22007, het concept NTA 8769 en de aansluiting moet aantoonbaar wekelijks gespoeld worden.

### Concept prefab meterkast

De NTA 8769 Aansluiting van de meterkast in de ruwbouwfase en de BRL-K22007 zijn erop gericht schade te voorkomen.

De netbeheerders in Nederland eisen bij aansluiting in de ruwbouwfase een prefab meterkast, die Kiwa gecertificeerd is volgens BRL-K22007 . BRL-K22007 gecertificeerde bedrijven. Het beheer en onderhoud moet voldoen aan hoofdstuk 7 van deze BRL. Doorvoeringen en gaten mogen slechts door de producent en alleen in de prefab-fase worden aangebracht, met handhaving van de IP44-waarde.

De prefab meterkast is dus een totaalconcept; van de initiatie van het project tot en met de transitie naar een standaard meterkast. Zorg dat u projecten tijdig meldt bij Mijnaansluiting. Dat is nodig in verband met de doorlooptijd van het realiseren van infra- en aansluitleidingen. Bij meer dan 5 woningen is sprake van een project.

De prefab meterkast staat in de ruwbouwfase in weer en wind. Dat neemt risico's met zich mee. Bijvoorbeeld het risico op schade door onvoldoende gronddekking en of beschadigen van de prefab meterkast. Schade aan eigendommen van Brabant Water die ontstaat door niet of niet voldoende nakomen van uw verplichtingen, moet u zelf betalen.

### Ombouw naar definitieve meterkast

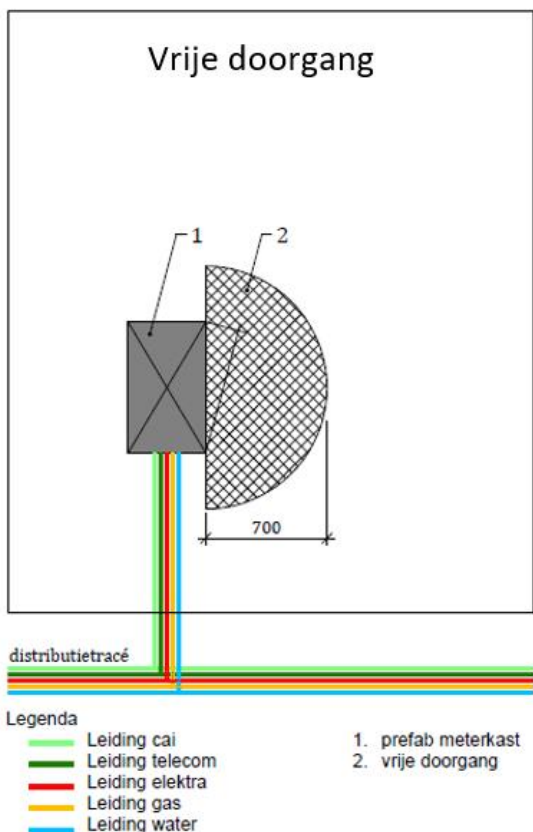
Als de woning bijna af is, wordt de prefab meterkast van de ruwbouwfase omgebouwd naar de definitieve fase. Dan moet de meterkast een standaard meterkast zijn. De standaard meterkast moet voldoen aan de NEN 2768 Meterruimten en bijbehorende voorzieningen in woningen. De praktische samenvatting van de NEN 2768 vindt u in de door de netbeheerders in Nederland samengestelde IWUN-richtlijnen. Een meterkast die voldoet aan de BRL-K22007 en die volgens voorschriften wordt omgebouwd naar een standaard meterkast, voldoet aan de NEN 2768 en de IWUN-richtlijnen.

### Voorkom schade

- Mantelbuizen en leidingen moeten voldoende beschermd worden tegen beschadiging. Kabels en leidingen in de ondergrond zijn kwetsbaar, bescherm deze, ook bij opbouw-, afbouw- en transportwerkzaamheden. Hou voldoende afstand, zorg voor voldoende dekking en/of maak gebruik van rijplaten.
- (Extra) doorvoeringen en gaten aanbrengen is verboden;
- De voorschriften van de fabrikant moeten zijn gevolgd;
- Ongeacht de duur van de ruwbouwfase moet de prefab meterkast aantoonbaar aan deze eisen voldoen. De garantietermijn van de prefab meterkast bepaalt, op basis van de gestelde eisen, de maximale periode van de ruwbouwfase.

### Toepassings- en gebruiksvoorwaarden

Beheersmaatregelen zijn verplicht. Deze maatregelen worden gesteld ter voorkoming van bevriezing en/of kans op groei van micro-organismen (zoals legionella).



Figuur 1 Prefab meterkast; bereikbaarheid voor montage

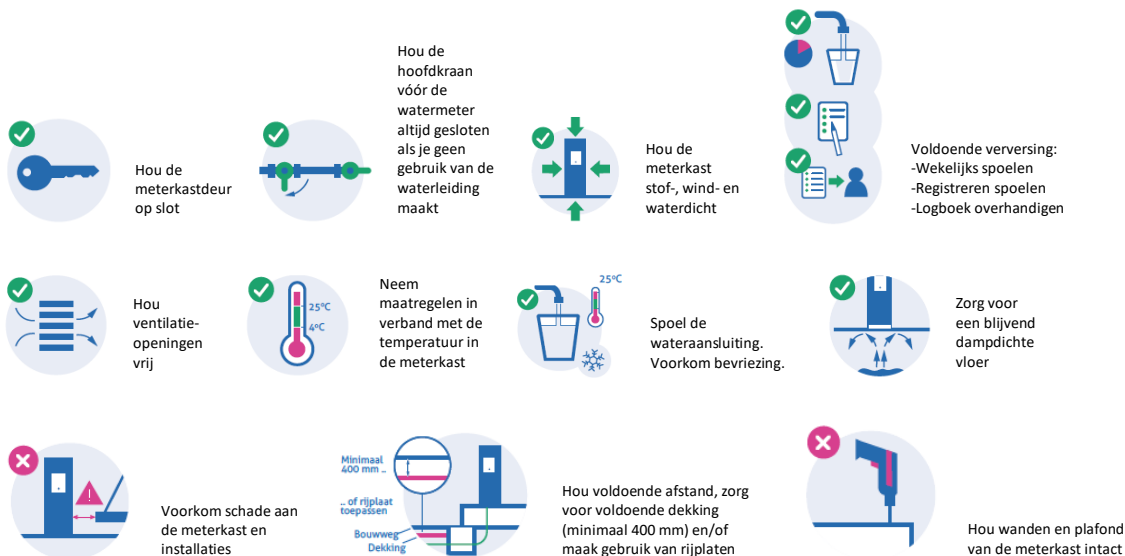
## Overzicht beheersmaatregelen prefab meterkast en voortijdig aansluiten

Zie figuur 2

- De prefab meterkast moet bereikbaar zijn voor montage, zie figuur 1;
- Hou de meterkastdeur op slot.
- Hou de hoofdkraan vóór de watermeter altijd gesloten als je geen gebruik van de waterleiding;
- Hou de meterkast stof-, wind- en waterdicht.
- Zorg voor voldoende verversing:
  - Spoel de wateraansluiting iedere week door. Doorspoelen: totdat het water koud is en koud blijft;
  - Registreer het doorspoelen op datum, tijdstip en duur van de spoeling en noteer de begin- en eindstand van de watermeter.
  - Overhandig het logboek (de temperatuur- en spoelregistratie) bij oplevering aan de eigenaar.
- Hou ventilatieopeningen vrij.
- Neem maatregelen als de temperatuur in de meterkast onder de 4°C (voorkom bevriezing) of boven de 25° komt. Bij maatregelen tegen bevriezing kunt u denken aan een warmtelint en ventilatie kan helpen tegen opwarming.
- Zorg voor een blijvend dampdichte vloer.
- Neem de installatie in gebruik volgens Waterwerkblad 2.4.

## Samenvatting prefab meterkast en voortijdig aansluiten

Voor de volledige informatie, zie NTA 8769:2020NL en BRL K22007.



Figuur 2: Waar moet ik op letten bij aansluiting in de ruwbouwfase

### Hebt u vragen over uw installatie?

Neem dan contact op met uw installateur.

### Meer informatie

Voor meer informatie kunt u kijken naar de volgende documenten en websites.

Drinkwaterwetgeving	<a href="#"><u>Lees Drinkwaterwet en Drinkwaterbesluit</u></a>
De Algemene voorwaarden en Aansluitvoorwaarden van Brabant Water zijn van toepassing. Dit geldt ook voor wijzigingen.	<a href="#"><u>Lees de voorwaarden</u></a>
De installatie moet voldoen aan de NEN 1006. De NEN 1006 is uitgewerkt in de waterwerkbladen.	<a href="#"><u>Lees de waterwerkbladen</u></a>
Geschikt voor drinkwaterinstallaties?	<a href="#"><u>Lees documenten</u></a> <a href="#"><u>Lees technische eisen</u></a>
Praktijkvoorbeelden, uitleg en toelichting nodig?	<a href="#"><u>Lees onze infobladen</u></a>
Projectmelding doen?	<a href="#"><u>Lees projectmelding</u></a>
Meterkast info nodig?	<a href="#"><u>Lees meterkastinfo</u></a>
Info voorbereiding als klant nodig?	<a href="#"><u>Lees klantinfo voorbereiding</u></a>
Prefab meterkastinfo Mijnaansluiting nodig?	<a href="#"><u>Lees prefab meterkast Mijnaansluiting</u></a>
Aansluiting prefab meterkast aanvragen	<a href="#"><u>Lees aansluiting aanvragen Mijnaansluiting</u></a>
Meterkastvoorschriften netbeheerders: IWUN-richtlijnen nodig?	<a href="#"><u>Lees IWUN-richtlijnen</u></a>