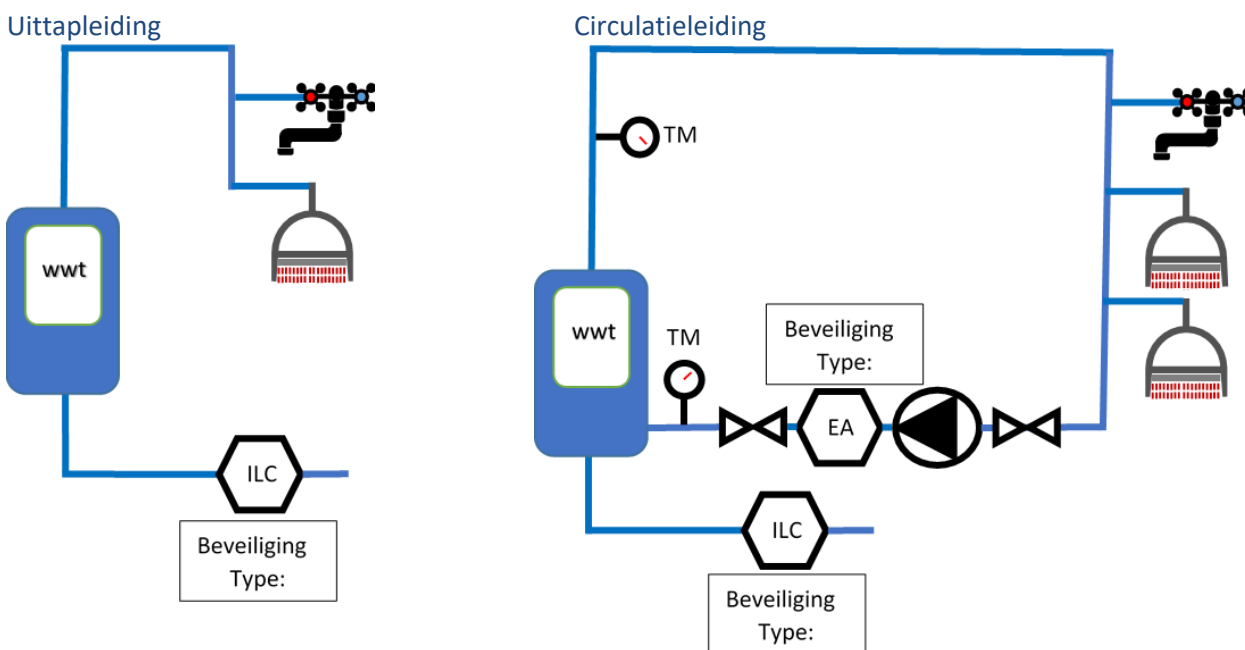


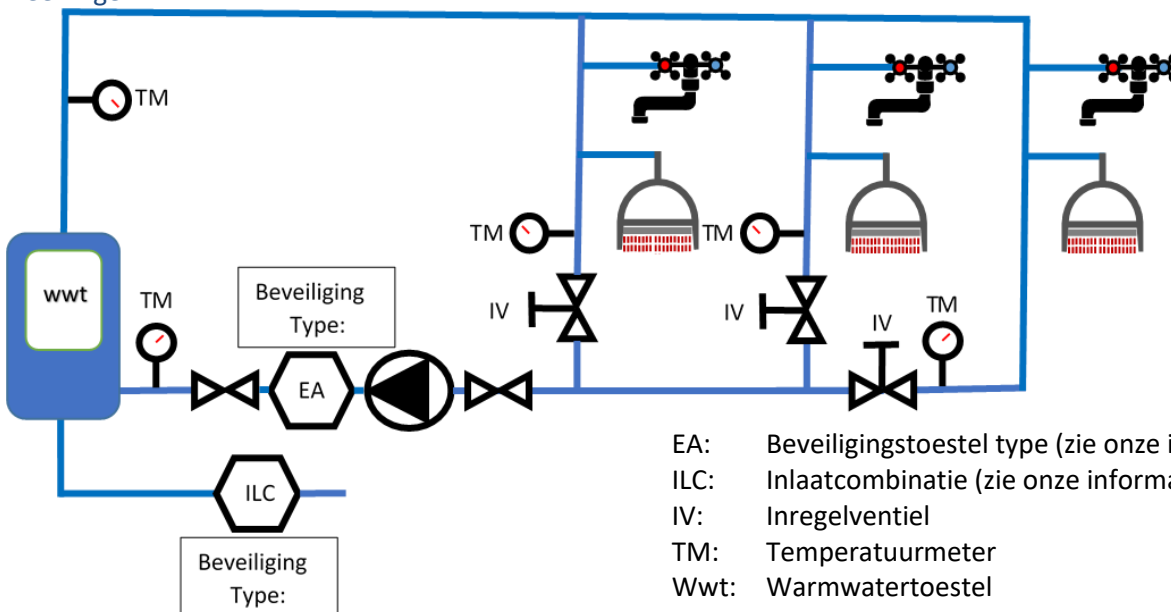
Informatieblad warmwatersystemen

De veiligheid van het drinkwater in uw installatie hebt u zelf in de hand. Voor warmwatersystemen gelden eisen, zie waterwerkblad serie 4.4 Warmtapwaterinstallaties.

Toelichting benamingen



Deelringen



- EA: Beveiligingstoestel type (zie onze informatiebladen)
- ILC: Inlaatcombinatie (zie onze informatiebladen)
- IV: Inregelventiel
- TM: Temperatuurmeter
- Wwt: Warmwatertoestel

Temperatuur

Bij collectieve installaties moet de temperatuur aan het tappunt en bij het einde van elke (deel)ring en bij het einde van de circulatieleiding 60 °C zijn. Bij woningen moet de temperatuur aan het tappunt 55 °C zijn (60 °C bij einde circulatieleiding). Bij warmtepomp en zonneboilers is het meestal nodig een naverwarmer te plaatsen om de vereiste temperatuur te kunnen halen.

Discussie over temperatuur

Op dit moment is er zowel landelijk als Europees veel discussie over het al dan niet verlagen van de temperatuur in warmwatersystemen. Energiebesparing is de hoofdreden om de temperatuur tijdelijk dan wel permanent te willen verlagen. De wetgeving is hier niet op aangepast, dat wil zeggen dat de temperatuureisen gehandhaafd blijven.

Natuurlijk is energiebesparing belangrijk, maar het moet wel veilig blijven. De (te handhaven) eisen voor een veilige drinkwaterinstallatie zijn opgenomen in de NEN 1006 en verder uitgewerkt in de waterwerkbladen.

De eisen, verwerkt in deze norm, komen zowel van de bouwwetgeving als van de drinkwaterwetgeving. Hierin is rekening gehouden met organoleptische kenmerken (met de zintuigen waarneembaar: in dit geval zichtbaar, te ruiken en te proeven) en ook met eventuele uitgroei van bacteriën zoals legionella. Legionellabeheer richt zich, de naam zegt het al, alleen op legionella en niet op organoleptische kenmerken, organismen en ander bacteriën dan legionella.

Legionella

Diverse omstandigheden kunnen legionella de mogelijkheid geven uit te groeien. Meer informatie hierover vindt u op onze informatiebladen en op www.infodwi.nl.

Algemeen

Als eigenaar of beheerder van de installatie bent u [verplicht](#) de drinkwaterinstallatie te beheren, zó dat drinkwaterkwaliteit tot aan het tappunt gehandhaafd blijft. De drinkwaterkwaliteit kan beïnvloed worden door waterbehandeling, leidingmateriaal, aangesloten toestellen, onvoldoende hoge warmtapwatertemperatuur, onvoldoende verversing en ongewenste opwarming. Drinkwaterinstallaties moeten voldoen aan de [drinkwaterwetgeving](#), verder uitgewerkt in de NEN 1006 en de [waterwerkbladen](#), zie voor warmtapwaterinstallaties waterwerkblad serie 4.4 en voor onderhoud/beheer/nadere verplichtingen waterwerkblad 1.4G. De [voorwaarden](#) van Brabant Water (Algemene voorwaarden en Aansluitvoorwaarden) zijn ook steeds van toepassing. Dit geldt ook voor wijzigingen. Praktijkvoorbeelden, uitleg en toelichting vindt u op onze [informatiebladen](#).