

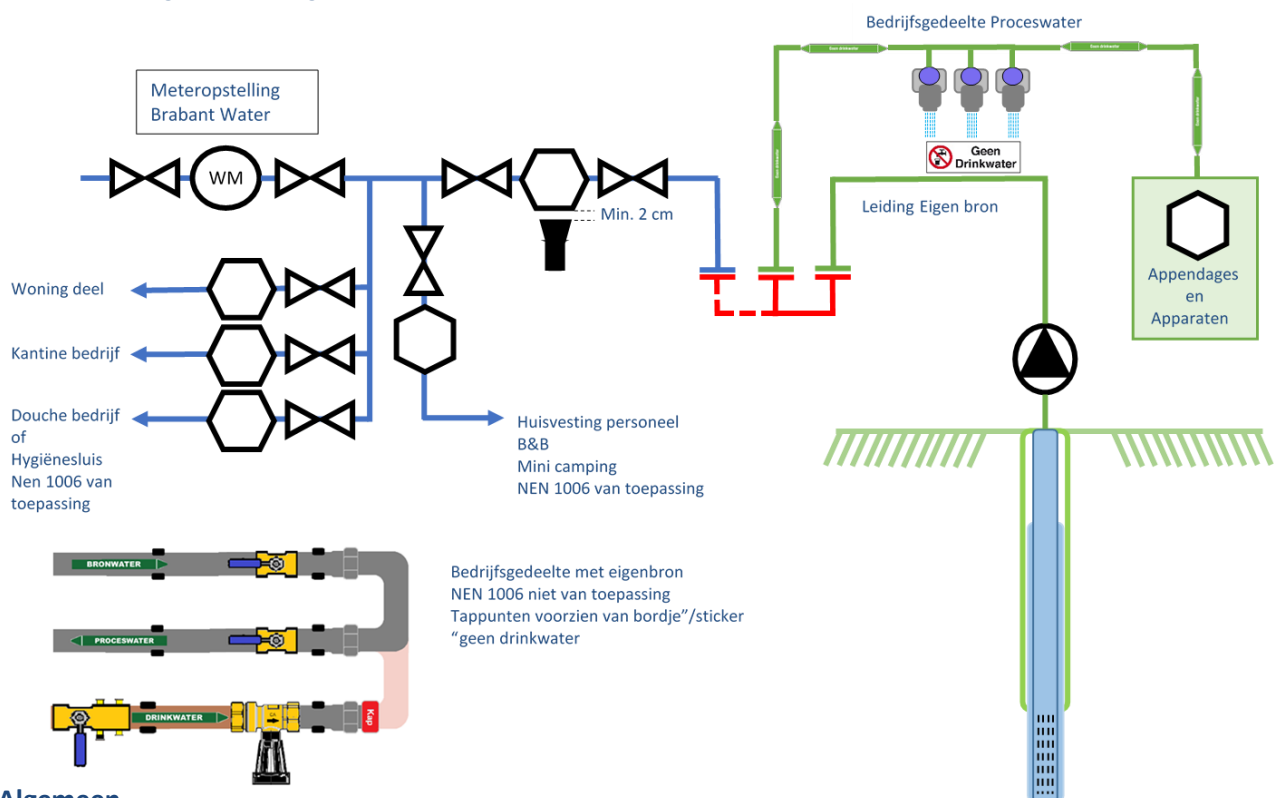
Informatieblad of-of verbinding

De veiligheid van het drinkwater in uw installatie hebt u zelf in de hand. Andere watersoorten kunnen bij een onjuiste aansluiting en of onjuist beheer een risico vormen voor uw gezondheid en die van uw bezoekers en of medewerkers.

Of-of verbinding

Een of-of verbinding is **alléén** en onder voorwaarden (zie waterwerkblad 1.4A) toegestaan bij agrarische bedrijven. Let op:

- De aan te sluiten toestellen na de of-of verbinding bepalen het te plaatsen type beveiliging,
- De voor dit doel te plaatsen beveiliging moet bovengronds geplaatst worden,
- Drinkwaterkwaliteit moet, voor drinkwatertappunten en voor tappunten voor persoonlijke hygiëne, tot en met het tappunt gehandhaafd blijven.
- Leidingen moeten gemarkeerd worden. Zie infoblad Meerdere waterinstallaties.



Algemeen

Als eigenaar of beheerder van de installatie bent u **verplicht** de drinkwaterinstallatie te beheren, zó dat drinkwaterkwaliteit tot aan het tappunt gehandhaafd blijft. De drinkwaterkwaliteit kan beïnvloed worden door waterbehandeling, leidingmateriaal, aangesloten toestellen, onvoldoende hoge warmtapwatertemperatuur, onvoldoende verversing en ongewenste opwarming. Drinkwaterinstallaties moeten voldoen aan de [drinkwaterwetgeving](#), verder uitgewerkt in de NEN 1006 en de [waterwerkbladen](#), zie voor agrarische bedrijven waterwerkblad 1.4A en voor onderhoud/beheer/nadere verplichtingen waterwerkblad 1.4G. De [voorwaarden](#) van Brabant Water (Algemene voorwaarden en Aansluitvoorwaarden) zijn ook steeds van toepassing. Dit geldt ook voor wijzigingen. Praktijkvoorbeelden, uitleg en toelichting vindt u op onze [informatiebladen](#).