

Infoblad Drinkwaterinstallatie met sprinklerkoppen

Drinkwaterinstallatie uitgevoerd met sprinklerkoppen

Sprinklerkoppen die bedoeld zijn voor toepassing in een drinkwaterinstallatie zijn onderdeel van de drinkwaterinstallatie. Dit heeft consequenties:

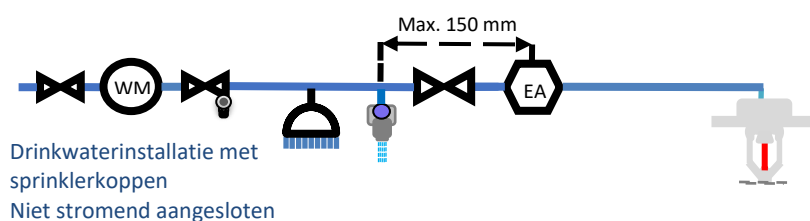
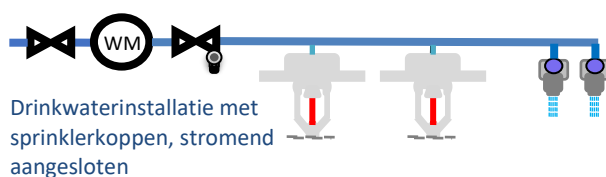
- Plaatsing van de sprinklerkoppen aan het plafond betekent dat de drinkwaterleidingen aan het plafond/in het verlaagd plafond moeten lopen. Dit is vaak de warmste zone. Dit kan leiden tot ongewenste opwarming. Zie [informatieblad waterkwaliteit](#);
- De minimale benodigde volumestroom voor de sprinklerkoppen kan tot gevolg hebben dat grotere middellijnen voor de drinkwatertoevoer moeten worden toegepast;
- Stagnatie moet voorkomen worden; de leidingdelen met sprinklerkoppen moeten stromend aangesloten zijn. Let daarbij ook op de aansluitstukken naar de sprinklerkoppen. Doorstroming is te realiseren door tappunten met voldoende verbruik ná de sprinklerkoppen te plaatsen. Denk daarbij aan tappunten en toestellen als toiletten, warmtapwatertoestellen en huishoudelijke apparaten zoals een wasautomaat en afwasmachine.

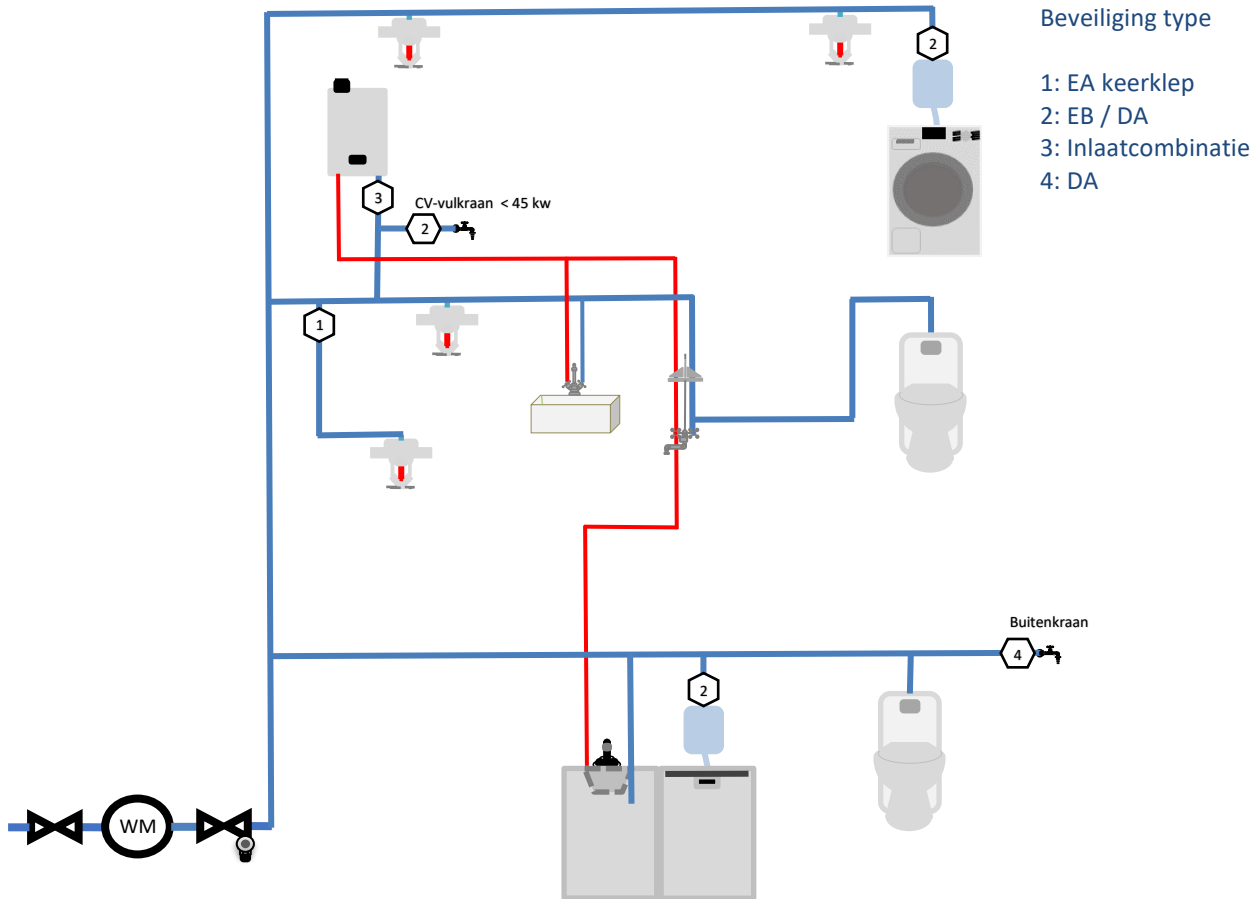
Materiaal en aansluiting

Het materiaal van sprinklerkoppen (en de nodige appendages) in drinkwaterinstallaties moet voldoen aan de Regeling materialen en chemicaliën drink- en warmtapwatervoorziening.

Een op de drinkwaterinstallatie aan te sluiten sprinklerkop mag nooit vóór (bovenstrooms van) de watermeter van het drinkwaterbedrijf zijn aangesloten.

Voorbeeld van een Drinkwaterinstallatie uitgevoerd met sprinklerkoppen





Algemeen

Als eigenaar of beheerder van de installatie bent u verplicht de drinkwaterinstallatie te beheren, zó dat drinkwaterkwaliteit tot aan het tappunt gehandhaafd blijft. Drinkwaterinstallaties moeten voldoen aan de [drinkwaterwetgeving](#), verder uitgewerkt in de NEN 1006 en de [waterwerkbladen](#). Zie voor de toe te passen beveiliging waterwerkblad 3.8. De [voorwaarden van Brabant Water](#) (Algemene voorwaarden en Aansluitvoorwaarden) zijn ook steeds van toepassing. Dit geldt ook voor wijzigingen. Voor onderhoud/beheer/nadere verplichtingen zie waterwerkblad 1.4G.