

Infoblad of-of verbinding

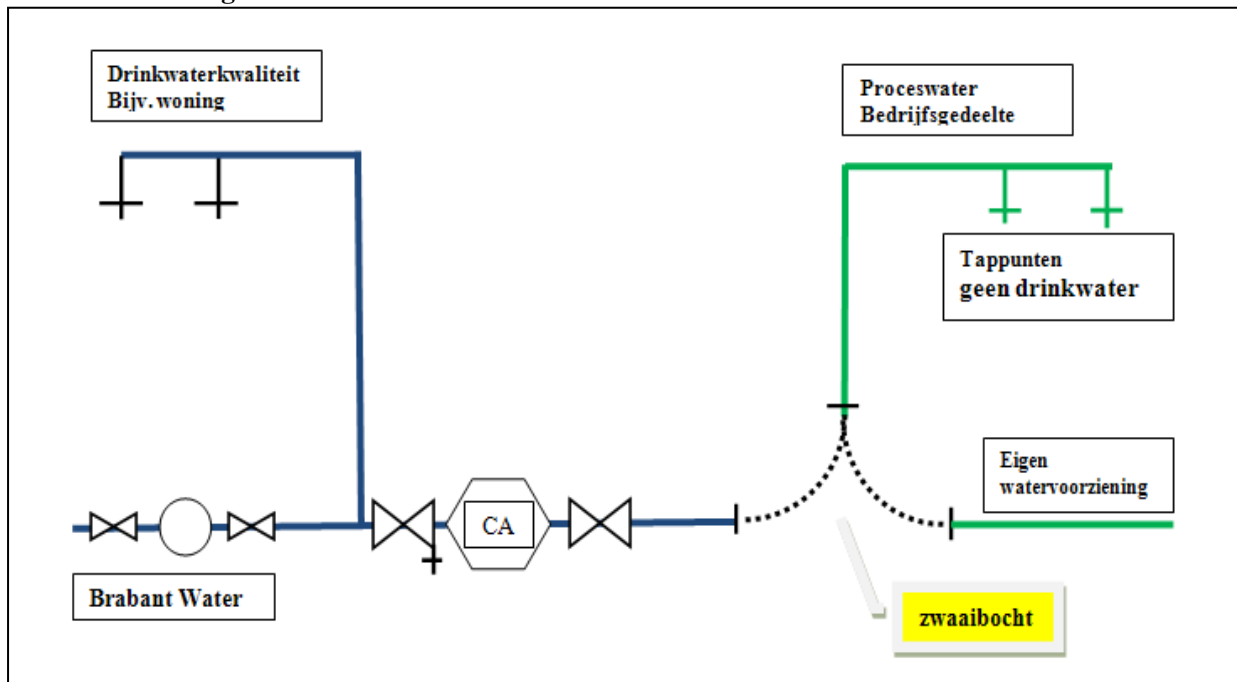
De aanwezigheid van een eigen watervoorziening mag geen risico zijn voor Brabant Water. De eigen water voorziening mag nooit direct gekoppeld zijn met de drinkwater- en/of de warmtapwaterinstallatie gevoed door drinkwater van het waterbedrijf.

In de aansluitvoorwaarden van Brabant Water is opgenomen dat men de aanwezigheid van een eigen watervoorziening verplicht is te melden. Als uw bedrijfswater installatie (tijdelijk) wilt voeden met water van Brabant Water kan dit door middel van een of-of verbinding.

Voorwaarden voor het maken van een of-of verbinding

- Waterkwaliteit eigen watervoorziening levert bij consumptie geen gevaar voor de gezondheid op
- Waterkwaliteit eigen watervoorziening moet regelmatig worden onderzocht
- Tappunten achter de of-of verbinding moeten zijn voorzien van opschrift **GEEN DRINKWATER**
- Aan het begin bedrijfs gedeelte moet minimaal een CA-beveiliging worden gemonteerd. Deze installatie moet dan wel voldoen aan NEN 1006 (norm veilige drinkwaterinstallaties).
- Indien toestellen, zoals drinknippels en/of doseerapparatuur, rechtstreeks gekoppeld zijn aan de bedrijfswater installatie mag men alleen overschakelen met een onderbreking.

schema aansluiting



Wijze van aansluiten of-of verbinding

CA mag niet in een put geplaatst worden

De zwaaibocht moet **of** zijn aangesloten op de eigen watervoorziening **of** op drinkwaterinstallatie proceswater

Beheer

- Periodiek controle op de goede werking.

Links naar aanvullende informatie

- www.brabantwater.nl
- www.infodwi.nl → zie werkbladen 1.4A; 1.4G; 3.8 en 4.2
- www.brabantwater.nl/informatiebladen: CA en Onderbrekingen